



RADLADER | 419S

Brutto-Motorleistung: 145 kW (195 PS) Betriebsgewicht: 10.998 kg Kipplast, geknickt: 7.176 kg Standardschaufel-Inhalt 1,6 m³



DEUTLICH MEHR LEISTUNG

Der JCB 419S, ein leistungsstarkes Mitglied der Agri S-Produktreihe, bietet einfach deutlich mehr Leistung. Der neue 419S verfügt über einen Stufe-V-konformen 6,7-Liter-Cummins-Motor, der mit seiner beeindruckenden Leistung von stattlichen 145 kW (195 PS) überzeugt, was einer Mehrleistung von 6 % gegenüber unserem Vorgängermodell entspricht. Zusätzlich konnte das Drehmoment um 5 % auf insgesamt 881 Nm gesteigert werden. Das Modell wiegt zudem unter 11 Tonnen, wodurch es über ein enormes Leistungsgewicht verfügt. Und mit seinem unschlagbaren Kabinenkomfort sowie der hervorragenden Sicht ist der neue 419S eine äußerst produktive Maschine. Damit können die meisten Aufgaben in einem landwirtschaftlichen Betrieb – egal welcher Größenordnung – problemlos erledigt werden.

STAGE V





DEUTLICH MEHR QUALITÄT

WIR WISSEN, DASS EIN RADLADER EINE SCHLÜSSELFUNKTION IN JEDEM LANDWIRTSCHAFTLICHEN BETRIEB EINNIMMT, WESHALB WIR DEN FOKUS AUF DIE QUALITÄT NOCHMALS VERSTÄRKT HABEN. DER NEUE 419S WURDE ENTWICKELT, GETESTET UND HERGESTELLT, UM IHREN BETRIEBSABLAUF TAG FÜR TAG ZU SICHERN.

Für noch härtere Arbeit

1 Ihr neuer 419S profitiert von Finite-Elemente-Analysen und Prüfstandtests mit bis zu einer Million Zyklen, die seine ausgezeichnete strukturelle Stabilität und Langlebigkeit garantieren. Zusätzliche Sicherheit geben die Ergebnisse von Kältekammertests, die Kaltstarts bei bis zu $-20\text{ }^{\circ}\text{C}$ garantieren

2 Die präzise Verarbeitung von JCB bedeutet enge Toleranzen sowie eine exakte Positionierung der Bolzen und Buchsen.

3 Mit unseren modernen Fertigungsprozessen, in denen robotergesteuerte Fräsen, Präzisionslackierungen sowie innovative Montagetechniken zum Einsatz kommen, erzielen wir höchste Qualitätsstandards.



Der Frontrahmen ist widerstandsfähiger als je zuvor. Für eine maximale Nutzungsdauer wurde er mit zusätzlichen Rippen und Knotenblechen verstärkt.



Garantierte Langlebigkeit

4 Ein robustes Guss-Kontergewicht schützt das Heck Ihres 419S – einschließlich der Rückleuchten und der Kühleinheit – vor Schäden.

Für zusätzlichen Schutz wurden flexible Kotflügelkanten und -leisten angebracht.

5 Die Schläuche sind sauber und gut befestigt durch das Knickgelenk geführt und somit vor einem Einklemmen bestens geschützt.

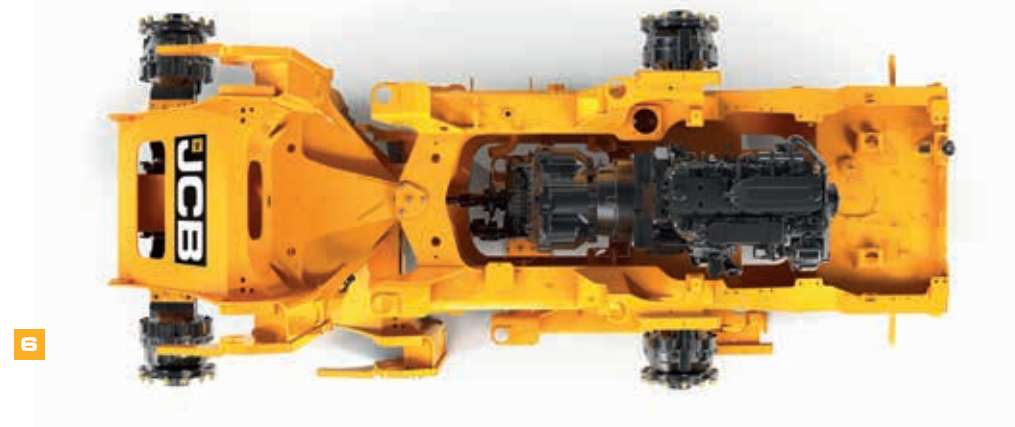
6 Das Knickgelenk ist sowohl für vertikale als auch für horizontale Belastbarkeit ausgelegt und verfügt über einen hochbelastbaren Zentralbolzen und eine überdimensionierte Buchse sowie über zweireihige Kegelrollenlager an den oberen Gelenken.

7 Für den ultimativen Schutz vor Leckagen verfügt der 419S über integrierte Flüssigkeitstanks aus Stahl. Das ist eine Lösung, die den von einigen Wettbewerbern bevorzugten Kunststofftanks bei Weitem überlegen ist.

8 Es wurden eine neue Kühlerdichtung sowie eine neue Spritztuchhalterung hinzugefügt, um die Langlebigkeit weiter zu verbessern.



Der 419S verfügt über ein Knickgelenk mit einem Schwerlast-Kastenprofil, das deutlich robuster als eine einzelne verschweißte Platte ist. Die Lenkzylinder sind weit oben angebracht und damit gut vor Stößen und Beschädigungen geschützt.



DEUTLICH MEHR **PRODUKTIVITÄT**

DER 419S ÜBERZEUGT DURCH SEINE GROSSARTIGE PRODUKTIVITÄT. DER RADLADER ERBRINGT BEI EINEM GEWICHT VON UNTER 11 TONNEN EINE ENORME LEISTUNG VON 195 PS. DAS BEDEUTET, ER VERFÜGT ÜBER EIN ENORMES LEISTUNGSGEWICHT VON 17,7 PS/TONNE FÜR NOCH MEHR SCHUBKRAFT, STEIGFÄHIGKEIT UND WIRTSCHAFTLICHKEIT.

Leistung für alle Aufgaben

- 1** Der Cummins B 6,7-Motor erreicht eine maximale Motorleistung (145 kW) und ein Spitzendrehmoment (881 Nm) bei niedrigen Drehzahlen und gewährleistet so ein hervorragendes Ansprechverhalten.
- 2** Der Turbolader mit variabler Geometrie ermöglicht höhere Leistung bei niedriger Drehzahl und somit schnellere Arbeitszyklen und mehr Schubkraft.
- 3** Mit dem serienmäßigen Schnellwechsler von JCB lassen sich die Anbaugeräte schnell und effizient wechseln. Der Schnellwechsler ist auch mit Aftermarket-Anbaugeräten kompatibel.
- 4** Die leistungsfähige Hydraulik erreicht über eine Axialkolbenverstellpumpe unglaubliche 180 l/min für kurze Zyklen und ausgezeichnete Multifunktionalität.

Die optionale, auf 10 Tonnen ausgelegte Anhängerkupplung mit Hydraulikanschlüssen und eine 12-V-Elektrik des Anhängers, erweitern die Einsatzvielfalt des 419S enorm.



Effizientes Beladen

5 Dank des HT-Hubgerüsts bietet der 419S eine besonders gute Sicht auf das Arbeitsgerät, wodurch er ideal für den Einsatz mit unterschiedlichen Anbauten geeignet ist. Das konstante Drehmoment über den gesamten Schaufel-Drehwinkel gewährt eine herausragende Leistungs- und Anbaugerätesteuerung. Mit der Option HT High-Lift eignet sich der 419S für Einsätze mit hoher Ladehöhe (Beladen von Hochbehältern, Anhängern und Streuern).

Mit einer maximalen Ausbrechkraft von 93 kN kann dieser Radlader selbst die schwierigsten Aufgaben übernehmen.

Effizienter Antriebsstrang

6 Das einzigartige Sechsganggetriebe mit Wandlerüberbrückung für alle Gänge ist feiner übersetzt und ermöglicht bessere Beschleunigung, größere Steigfähigkeit und effizienteren Straßenbetrieb. Die Wandlerüberbrückung vermeidet Verluste durch den Drehmomentwandler und sorgt für einen schnelleren Ladezyklus und verbesserte Wirtschaftlichkeit.

7 Dank der verfügbaren Achsoptionen können Sie einen 419S an jede Anwendung anpassen.

› Das Selbstsperrdifferential (LSD) eignet sich perfekt für weichen, schlammigen Grund mit geringerer Traktion.

› Die offenen Differenziale mit automatischer Vorderachssperre sind ideal für stark wechselnde Bodenverhältnisse. Sie liefern optimale Traktion in allen Situationen vor allem bei Schubarbeiten in gerader Linie.

Das innovative Elektronikmanagement ermöglicht eine progressive Getriebe-Abschaltung zur effizienten, produktiven Bedienung des Laders. Damit wird die maximale Leistung an die Laderhydraulik geleitet und Bremsenverschleiß sowie Kraftstoffverbrauch reduziert.



COMMANDPLUS Bedienfunktionen
Die Auswahl zwischen ein oder zwei Zusatzkreisen sorgt für ein unschätzbbares Plus an Flexibilität. Die Durchflussrate wird mit der Steuerung CommandPlus von der Kabine aus eingestellt.



5 HT Standard Lift

HT High-Lift



6

DEUTLICH MEHR EFFIZIENZ

DER JCB 419S WURDE ENTWICKELT, UM MEHR MATERIAL KOSTENGÜNSTIGER ZU BEWEGEN. DAZU HABEN WIR MOTOR, ACHSEN, ANTRIEBSSTRANG UND HYDRAULIK PERFECT AUF EINANDER ABGESTIMMT - FÜR DIE ULTIMATIVE EFFIZIENZ.



Absenken der Motordrehzahl auf 700 U/min nach 30 Sekunden Inaktivität durch Leerlaufautomatik.

Effizientes Fahren

1 Der Stufe-V-konforme Cummins-Motor des neuen JCB 419S zeichnet sich durch ein hohes Drehmoment im unteren Drehzahlbereich aus, welches er über einen breiten Drehzahlbereich aufrechterhalten kann.

2 Der hydraulische Kühllüfter reagiert automatisch auf die Außentemperatur und regelt seine Drehzahl zur Optimierung des Energie- und Kraftstoffverbrauchs bedarfsabhängig. Ein weiterer Vorteil ist die geringere Geräuschbelastung.

3 Zwei neue Leistungsmodi sind per Knopfdruck auswählbar. Im Standard-Modus wird die Motorleistung für leichtere Arbeiten um 26 % auf 144 PS reduziert, um Kraftstoff zu sparen. Im Dynamik-Modus wird die Leistung für mehr Produktivität bis zum Maximalwert von 195 PS erhöht.



COMMANDPLUS Bedienfunktionen

Die hydraulische Schwingungsdämpfung (SRS) von JCB absorbiert Stöße. So wird weniger Material verschüttet, die Maschine weniger belastet und der Bedienkomfort erhöht. Die Geschwindigkeit, ab der die Dämpfung einschaltet, stellen Sie in der Kabine mit den CommandPlus Bedienfunktionen ein.

4 Die neue Funktion „Automatische Motorabschaltung“ spart Kraftstoff, da sie den Motor abschaltet, wenn sich die Maschine länger im Leerlauf befindet. Die Leerlaufzeit kann der Bediener vom Kabinensitz aus einstellen.

5 "Bremsen mit Raddrehzahl" bedeutet, dass die Bremsen des neuen 419S mit der gleichen Geschwindigkeit wie die Räder drehen. Dadurch treten weniger Hitze und Reibung auf, wodurch der Kraftstoffverbrauch verringert wird.

6 Dank entlasteter Steuerventile im Ventilblock wird das Hubgerüst per Schwerkraft – und nicht mittels Hydraulikkraft – abgesenkt. Dadurch wird der Kraftstoffverbrauch noch weiter reduziert.

7 Die einstellbare Hubgerüst-Arretierung erlaubt Begrenzungen der Hubhöhe sowie Schwimm- und Rückstellung der Schaufel – für mehr Sicherheit und Produktivität.



Die innovative Verstellpumpe von JCB speist einen bedarfsgeregelten Ventilblock, der die Leistung nur dann abrufen, wenn sie tatsächlich gebraucht wird. Eine präzise, effiziente Laderbedienung ist somit garantiert.

5



Einstellbare SRS-Aktivierungsgeschwindigkeit

Einstellbare Zusatzsteuerung

Einstellbare Umkehrlüfterintervalle



6



7

DEUTLICH MEHR KOMFORT

DIE JCB COMMANDPLUS-KABINE IST EINE DER BESTEN KABINEN AUF DEM MARKT. DIE NEUESTEN ENTWICKLUNGEN IM ERGONOMISCHEN DESIGN SIND IN DIE GESTALTUNG EINGEFLOSSEN, UM EINE OPTIMALE ANORDNUNG DER BEDIENELEMENTE UND EINE IDEALE FAHRERPOSITION ZU ERMÖGLICHEN. DAS SORGT FÜR WESENTLICH MEHR KOMFORT UND EINE HERVORRAGENDE SICHT, WAS LETZTENDLICH ZU EINER NOCH HÖHEREN BEDIENERPRODUKTIVITÄT FÜHRT.

Erleben Sie den Unterschied

- 1 Die A-Säulen sind ganz außen an der Kabine angeordnet, sodass ein großer Innenraum mit Panorama-Windschutzscheibe geschaffen wird. Alle Drucktaster befinden sich an der rechten A-Säule, wo sie besser zugänglich sind.
- 2 Die klare Menüstruktur der Maschine lässt sich mit einem intuitiv zu bedienenden Drehschalter ansteuern.
- 3 Die Bedienung des Radladers ist ganz einfach – alle Bedienelemente sind am Sitz befestigt und gehen daher mit dessen Federung mit.

Der 419S hat zwei LCD-Farbdisplays zur Verfügung, um wichtige Maschinendaten anzuzeigen. Eines davon dient zugleich als Monitor für die Rückfahrkamera. Für noch mehr Bedienerkomfort ist der 419S mit einer Lenkung mit Endlagendämpfung ausgestattet – für ein leichtgängiges Lenken von Anschlag zu Anschlag.



Der Geräuschpegel in der Kabine beträgt unglaublich niedrige 68 dB(A): Das ist so leise – Sie hören kaum, dass der Motor läuft.



Für eine jederzeit komfortable Arbeitsumgebung herrscht in der Kabine ein leichter Überdruck, der Staub, Abgase und Gerüche draußen hält.

4 Nach einer umfassenden Untersuchung der ergonomischen Aspekte des Bedienerarbeitsplatzes haben wir die „Command Driving Position“ entwickelt, die eine optimale Anordnung der Bedienelemente für Fahrer unterschiedlicher Körpergröße und -statur sicherstellt. Sie haben die Wahl zwischen einem luftgefederten Standardsitz bis hin zum Super-Deluxe-Halbledersitz mit voll einstellbaren Heiz- und Kühlfunktionen, elektrisch verstellbarer Lendenstütze und einstellbarer Dämpfung.

5 Eine „Memory“-Funktion ermöglicht einen leichten und komfortablen Ein- und Ausstieg, da sich damit die bevorzugte Lenkradposition speichern lässt. Diese kann somit jederzeit unverzüglich wiederhergestellt werden – auch dann, wenn Sie das Lenkrad weg geklappt haben.

Die Klimaanlage oder Klimaautomatik sorgt für stets perfekte Arbeitstemperaturen in Ihrem 419S.

Dank des speziellen Medienanschlusses in der Kabine ergibt sich die Möglichkeit Ihre elektronischen Geräte anzuschließen.

Schiebefenster auf beiden Seiten der Kabine ermöglichen Ihnen das einfache Kommunizieren mit Personen außerhalb der Maschine.

Die elektronische Handbremse bietet zahlreiche Vorteile: Sie ist schnell und einfach zu bedienen und vermeidet zusätzliche Löcher in der Kabine, da auf einen Seilzug verzichtet werden kann. Je weniger Öffnungen, desto besser ist der Fahrer in seiner Umgebung vor äußeren Einflüssen geschützt.



4

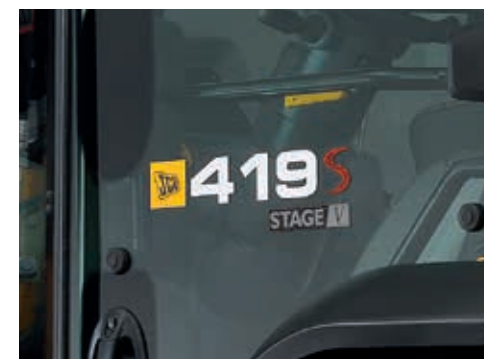


5

DEUTLICH MEHR S-BRANDING

AUS DER AGRI S BAUREIHE VON JCB IST EINE EIGENE BELIEBTE PREMIUM-MARKE GEWORDEN. EINE MARKE, DIE EIN SYNONYM FÜR ÜBERRAGENDE LEISTUNG UND STIL IST – DIE MASCHINE, DIE MAN HABEN MUSS. UND IN ANERKENNUNG DIESER TATSACHE, MACHEN WIR DEN RADLAGER ZU EINEM NOCH STÄRKER PERSONALISIERTEN UND NACHGEFRAGTEN PRODUKT. WIR HABEN ÜBERALL IN DEN MASCHINEN EINE GANZE REIHE VON MARKEN- UND GESTALTUNGSELEMENTEN HINZUGEFÜGT, DAMIT SIE EIN NOCH STOLZERER EIGENTÜMER SEIN KÖNNEN.





DEUTLICH MEHR VERFÜGBARKEIT

RADLADER MÜSSEN IN DER VERFÜGBAREN ZEIT SO VIEL ARBEIT WIE MÖGLICH LEISTEN. DER NEUE 419S MACHT GENAU DAS – MIT LANGEN WARTUNGSINTERVALLEN UND HOCHWERTIGEN KOMPONENTEN.

Rutinewartung

1 Der Motor des neuen JCB 419S ist dank einer einteiligen Motorhaube mit großer Öffnung gut zugänglich.

2 Auch der Zugang zum DEF-Tank (Diesel-Exhaust-Fluid) ist über die abschließbare Motorhaube des Laders ebenfalls problemlos möglich. Die Füllstände von Waschflüssigkeit, Motoröl und Kühlmittel können Sie ebenfalls von der Kabine aus prüfen. Alle anderen Routinekontrollen und Schmierarbeiten erledigen Sie einfach vom Boden aus. Das macht das Arbeitsleben einfacher und sicherer.

3 Die große einseitig gewellte, grobmaschige Standard-Kühleinheit lässt sich schnell, einfach und sicher reinigen.



Weniger Wartung, mehr Einsatz

4 Die CommandPlus-Kabine informiert den Bediener über den Zustand der Maschine und gibt bei Bedarf Warnmeldungen in Echtzeit aus. Auf diese Weise werden sowohl Mensch als auch Maschine geschützt.

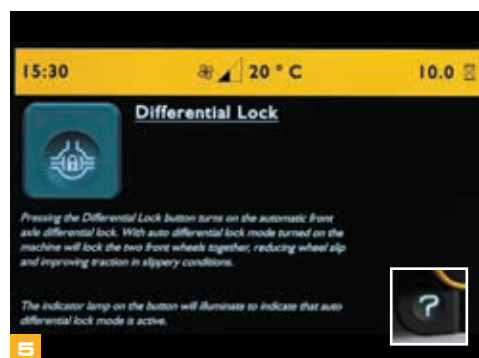
5 Über die intuitive CommandPlus-Hilfefunktion erhält der Bediener aussagekräftige Erläuterungen zu den Kabinenschalter-Funktionen. Die „?“-Taste hilft neuen Bedienern, sich schnell und leicht mit den Maschinenfunktionen vertraut zu machen, ohne dass sie dafür die Bedienungsanleitung hinzuziehen müssen.

6 Da wir erstklassige Komponenten verwenden (Cummins-Motor, ZF-Getriebe und -Achsen, Rexroth-Pumpe und Husco-Ventilblöcke), haben wir die Langlebigkeit serienmäßig eingebaut.

Die vollhydraulische Zweikreis-Bremsanlage mit im Ölbad laufenden Mehrscheibenbremsen ist praktisch vollkommen wartungsfrei.

7 Ein Zyklon-Motorluftfilter hat eine 4-fach höhere Filterreinigungsleistung als ein herkömmlicher Luftfilter. Das System zeichnet sich durch eine längere Lebenszeit, weniger Bauteile und einen höheren Wirkungsgrad aus – kurz gesagt, durch einen besseren Motorschutz.

Die Filter von Heizung und Lüftung sind hinter Abdeckungen bequem von außen zugänglich. Die Sicherungstafel mit den Relais befindet sich jetzt neben der Tür und ist somit besser erreichbar.



DEUTLICH MEHR SICHERHEIT

DER NEUE JCB 419S VERFÜGT ÜBER NOCH MEHR SICHERHEITSFUNKTIONEN, DAMIT DER SCHUTZ DES BEDIENERS UND IHRES LANDWIRTSCHAFTLICHEN BETRIEBS JEDERZEIT GEWÄHRLEISTET SIND. EINE BESSERE RUNDUMSICHT, EIN LEICHTER EIN- UND AUSSTIEG SOWIE EIN VOLLSTÄNDIGER ROPS-/FOPSSCHUTZ SIND HIER NUR DER ANFANG.

Bessere Sicht

1 Die Heckkamera bietet dem Fahrer auf dem Farbmonitor Ihres 419S einen ungehinderten Blick in den Rückraum hinter der Maschine. Die Innenspiegel die elektrisch verstell- und beheizbaren Außenspiegel und die Heckkamera ermöglichen in der Kombination eine hervorragende Sicht auf alle vier Eckpunkte Ihres Radladers.

2 Für eine hervorragende Sicht im Dunkeln sorgen die optional von JCB erhältlichen 360-Grad-LED-Leuchten.

3 Die abgeschrägten, gleichmäßig verteilten Trittstufen werden durch optimal angeordnete Haltegriffe ergänzt, sodass der Bediener beim Ein- und Ausstieg immer dreifachen Halt hat.

4 Beim Einlegen des Rückwärtsgangs werden die neuen individuell einstellbaren, automatischen Arbeitsscheinwerfer aktiviert. Mit dem neuen Fernlichtassistenten kann der Bediener die dachmontierten Arbeitsscheinwerfer vorne für zusätzliche Sicht bei Nachtarbeiten automatisch einschalten lassen.



2



1



3

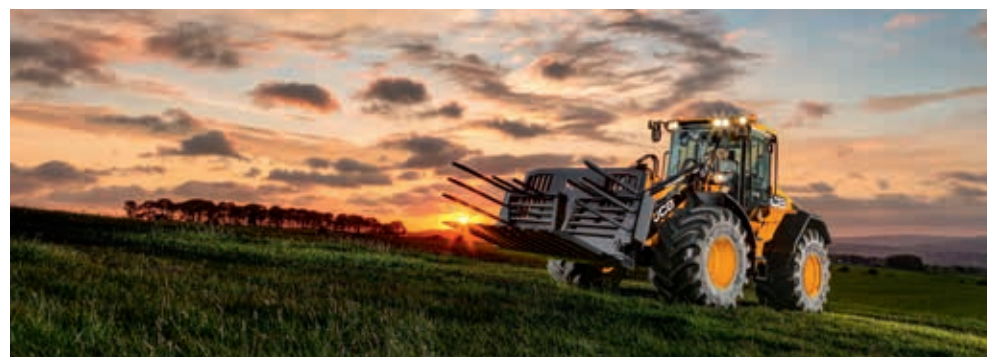
Sicher ist sicher

6 Die breit abdeckenden Kotflügel wurden sorgfältig gestaltet, damit bei allen Reifenoptionen nur ein Minimum an Spritzwasser entsteht. Dies erhöht die Sicherheit und verhindert übermäßige Schmutzablagerungen auf Ihrem Radlader.

6 Die Kabine des neuen 419S ist gedämmt gelagert, erfüllt die ROPS-/FOPS-Normen und ist mit Überdruck gegen Staub geschützt. Wahlweise stehen Frischluft- und Aktivkohlefilter zur Verfügung.

7 Die Sicht über die Heckhaube ist dank Anordnung des Luftfilters unter der Haube und mittigem Auspuffrohr ausgezeichnet.

8 Die Tür ist an der B-Säule angeschlagen – die dadurch größere und breitere Türöffnung vereinfacht den Einstieg wesentlich. Außerdem ist jetzt das Heck Ihres Radladers sicherer zugänglich.






LIVELINK-TELEMATIKSYSTEM


Die LiveLink-Telematik unterstützt Sie bei der Fernüberwachung und -verwaltung Ihres Maschinenparks überall auf der Welt, indem die Effizienz, Produktivität und Sicherheit von all Ihren JCB-Maschinen und Maschinen von anderen Herstellern drastisch verbessert werden.

MASCHINENEFFIZIENZ: Behalten Sie anhand regelmäßiger Leistungsberichte die Übersicht über die täglichen Aktivitäten Ihrer Maschine. Diese Berichte enthalten Informationen zu Leerlaufzeiten, Standort, Maschinenzustand, Diagnose-Fehlercodes, Motorauslastung nach Leistungsbereich, Sicherheitswarnungen und Kraftstoffverbrauch. Mit JCB LiveLink wird sichergestellt, dass die Maschinen mit maximaler Verfügbarkeit – und Rentabilität – betrieben werden.

MASCHINENZUVERLÄSSIGKEIT: Akkurate Betriebsstunden und Servicemeldungen verbessern die Wartungsplanung, wodurch die Maschinenproduktivität optimiert wird.

MASCHINENSICHERHEIT: Die LiveLink-Funktion „Geofencing“ warnt Sie in Echtzeit, wenn Maschinen aus bestimmten Zonen bewegt werden. Die Funktion „Curfew“ informiert Sie über unbefugte Nutzung.

 Verfolgen Sie den Standort von jedem Gerät über eine Bluetooth-Verbindung.

 Eine Zubehör-Telematiklösung, die bei jeder Maschine nachträglich angebracht werden kann.



DEN MASCHINENPARK VOLLSTÄNDIG IM BLICK

Mit LiveLink Fleet können Sie jeden Aspekt Ihrer Ausrüstung nachverfolgen, um die Effizienz und Verfügbarkeit von Maschinen zu maximieren.

WENIGER RATEN, MEHR WISSEN: Ausrüstungsprobleme und Wartungserinnerungen werden in Echtzeit protokolliert, damit Sie bei Bedarf schnell reagieren können.

IHRE AUGEN VOR ORT: Integrieren Sie LiveLink Fleet in die mobile JCB-Bediener-App, und die Daten der täglichen Ausrüstungskontrollen der Maschinenbediener stehen unverzüglich auf Ihrem Dashboard zur Verfügung.

RUNDUM EIN SICHERES GEFÜHL: Mithilfe von Bediener-Sicherheitswarnungen können Maschinen effizient und sicher betrieben werden.

INTELLIGENTERE WERKZEUGE. INTELLIGENTERE ENTSCHEIDUNGEN: Von geleisteten Arbeitsstunden bis hin zum Kraftstoffverbrauch, – greifen Sie auf benutzerdefinierte Analysen Ihres Maschinenparks zu, damit Sie intelligentere Entscheidungen schneller treffen können.

MÜHELOS TRIFFT AUF PAPIERLOS: Greifen Sie auf Zertifikate, Garantieinformationen sowie auf Maschinen-Kurzanleitungen und -Handbücher zu.

Die Bediener-App

ZEITNAHE INFORMATION

Mit der JCB-Bediener-App können Sie schnell auf aussagekräftige und präzise Informationen für Ihren Maschinenpark zugreifen, die Sie direkt von den Mitarbeitern erhalten, die Ihre Ausrüstung jeden Tag nutzen.

IN KONTAKT BLEIBEN: Sie erhalten regelmäßig die Kontrollergebnisse zu Ihrer Maschine mit entsprechenden Anzeigen im LiveLink Fleet-Portal.

BENUTZERSPEZIFISCHE KONTROLLEN: Sie können Ihre Checklisten an jede Anwendung, an jeden Kunden und an jede Baustelle anpassen.

IMMER AUF DEM NEUESTEN STAND DURCH UPLOADS: Laden Sie nützliche Informationen mit Fotos und Kommentaren hoch.

VOLLSTÄNDIG KOMPATIBEL: Die JCB-Bediener-App funktioniert auch mit Maschinen und Geräten ohne Telemetrie-Funktionen.

ZUGRIFF AUF ALLE INFORMATIONEN: Sie können auf die Dokumentation, wie z. B. auf Kurzanleitungen, zugreifen.

* Die einzelnen Funktionen von LiveLink Telematics, LiveLink Fleet und der Bediener-App variieren nach Region sowie nach Motor- und Maschinentyp.

VOLLER SUPPORT

JCB BIETET ERSTKLASSIGEN WELTWEITEN KUNDENDIENST. WAS AUCH IMMER UND WO AUCH IMMER: UNSER SERVICE IST SCHNELL UND EFFIZIENT FÜR SIE DA – DAMIT IHRE MASCHINEN WIEDER VOLLE LEISTUNG BRINGEN.



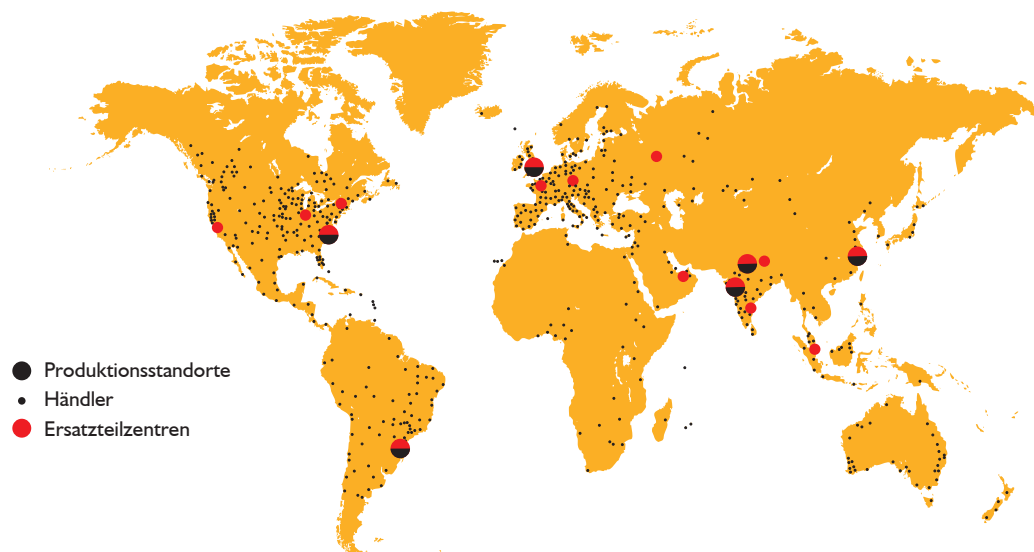
1 Unser technischer Service bietet Ihnen Tag und Nacht direkten Zugriff auf unser Know-how. Unser Team von JCB Finance steht Ihnen jederzeit mit flexiblen und maßgeschneiderten Angeboten zur Verfügung.

2 Ein weiteres Beispiel der Effizienz von JCB ist das weltweite Netzwerk von Ersatzteilzentren: Dank unserer 18 regionalen Standorte liefern wir 95 % aller Teile innerhalb von 24 Stunden in alle Welt. Die Originalteile von JCB sind perfekt auf Ihre Maschine abgestimmt und garantieren optimale Leistung und Produktivität.

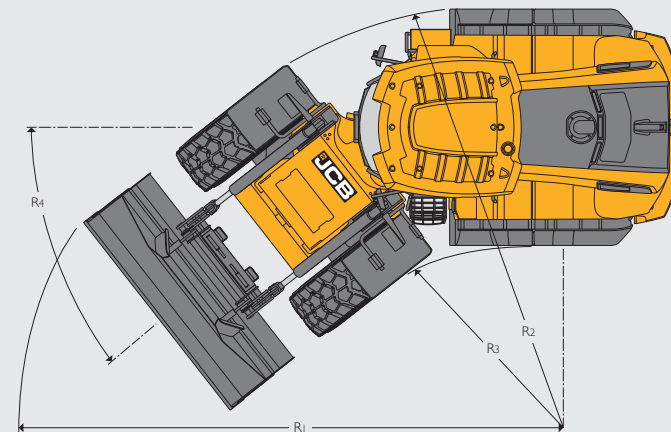
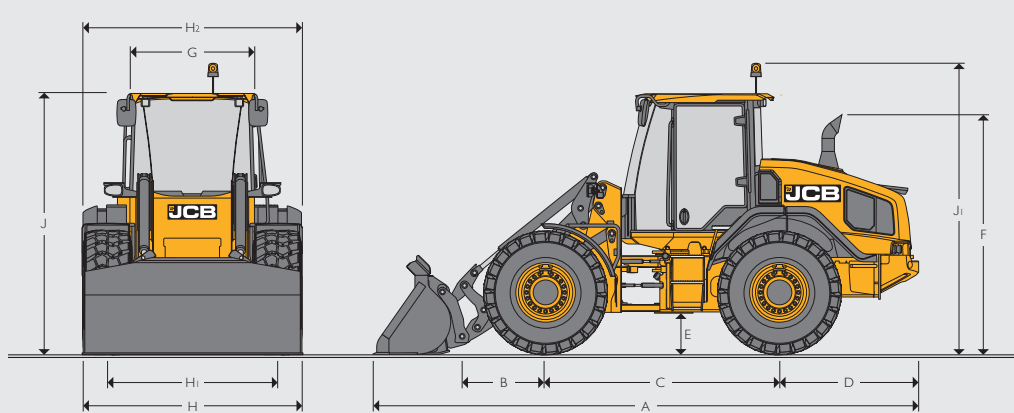
Hinweis: Hinweis: JCB LIVELINK und JCB Garantieverlängerungspakete werden nicht in allen Vertriebsgebieten angeboten. Bitte wenden Sie sich dazu an Ihren Händler.



3 JCB Assetcare bietet umfassende Garantie- und Servicepakete sowie wahlweise reine Serviceverträge nur für Reparatur und Wartung an. Unabhängig vom gewählten Paket berechnen Ihnen unsere Wartungsteams rund um den Globus faire Stundensätze, unterbreiten Ihnen unverbindliche Angebote und führen Service- oder Wartungsarbeiten genauso schnell wie effizient durch.



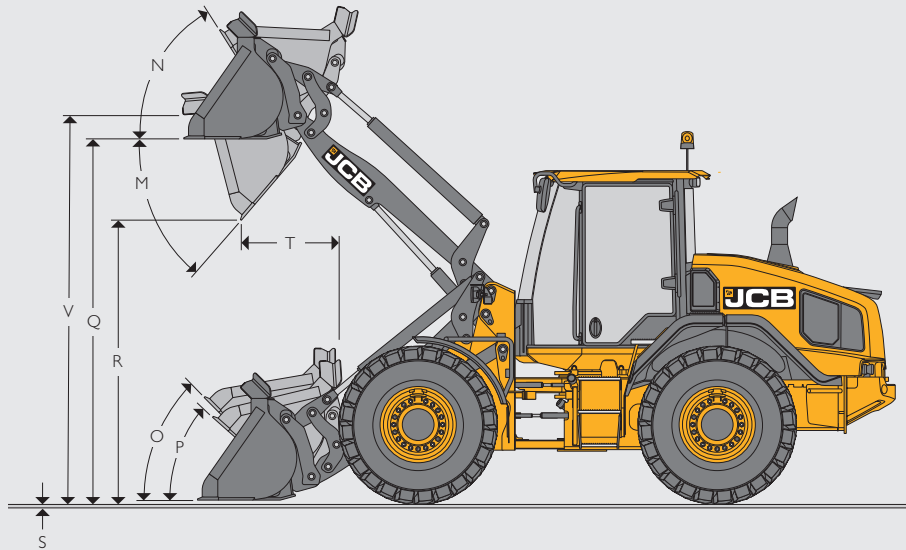
STATISCHE ABMESSUNGEN



		419S	419S HL
A	Gesamtlänge	mm 6.627	6.877
B	Achse bis Schaufelbolzen	mm 1.004	1.213
C	Radstand	mm 2.850	2.850
D	Hecküberhang	mm 1.700	1.700
E	Bodenfreiheit	mm 502	502
F	Höhe bis Auspuffende	mm 2.930	2.930
G	Breite über Kabinendach	mm 1.540	1.540
H	Max. Breite über Räder	mm 2.674	2.674
H ₁	Spurbreite	mm 2.080	2.080
H ₂	Max. Breite über Kotflügel	mm 2.700	2.700
J	Höhe über Kabine mit abgesenkter Rundumleuchte	mm 3.191	3.191
J ₁	Höhe über Kabine mit ausgefahrner Rundumleuchte	mm 3.559	3.559
	Bolzenhöhe (max.)	mm 3.700	3.910
	Achslast vorn	kg 4.909	4.998
	Achslast hinten	kg 6.089	6.061
	Gesamtgewicht	kg 10.998	11.355

		419S	419S HL
R ₁	Max. Wenderadius über Schaufel	mm 6.138	6.245
R ₂	Max. Wenderadius über Rad	mm 5.901	5.901
R ₃	Innerer Wendekreis	mm 3.189	3.189
R ₄	Knickwinkel	Grad 35	35

Die Angaben für das Modell beziehen sich auf einen an einem Schnellwechsler angebaute Schaufel von 1,6 m³ mit Unterschraubmessern sowie auf 620/75R26-Reifen.



REIFENGROSSE

Reifengröße	Hersteller	Typ	Profiltiefe	Betriebsgewicht (kg)	419S HT		419S HT HL		Abmessungen	
					STL kg	FTTL kg	STL kg	FTTL kg	Vertikal mm	Breite mm
17.5R25	MICHELIN	XHA2	L3	-208	-141	-128	133	-121	-104	-262
17.5R25	MICHELIN	XSNOPLUS	L2	-148	-100	-91	-95	-86	-108	-260
20.5R25	MICHELIN	XHA2	L3	320	218	198	205	187	-68	-220
20.5R25	MICHELIN	XSNOPLUS	L2	236	161	146	152	138	-79	-240
500/70R24	MICHELIN	XMCL	-	-384	-260	-237	-246	-223	-129	-99
620/70R26	MICHELIN	CERAXBIB	-	-44	-30	-27	-28	-25	-57	30
750/65R26	MICHELIN	MEGAXBIB	-	296	201	183	190	173	13	210

ABMESSUNGEN HUBGERÜST 419S/419S HL

Modell	419S HT				419S HL			
	Direkt		Schnellwechsler		Direkt		Schnellwechsler	
Schaufelanbau	Standard				Standard			
Schaufeltyp	Standard		Schnellwechsler		Standard		Schnellwechsler	
Schaufelausrüstung	Zähne	Drehbares Unterschraubmesser	Zähne	Drehbares Unterschraubmesser	Zähne	Drehbares Unterschraubmesser	Zähne	Drehbares Unterschraubmesser
Schaufelinhalt (gehäuft nach SAE)	m ³	1,6	1,6	1,6	1,6	1,6	1,6	1,6
Schaufelinhalt (gestrichen)	m ³	1,36	1,36	1,36	1,36	1,36	1,36	1,36
Schaufelbreite	mm	2.400	2.400	2.400	2.400	2.400	2.400	2.400
Schaufelgewicht	kg	698	720	683	705	698	720	705
Max. Schüttgewicht	kg/m ³	2.296	2.296	2.243	2.243	2.149	2.149	2.099
Kipplast, gerade*	kg	8.089	8.089	7.903	7.903	7.573	7.573	7.398
Kipplast, geknickt*	kg	7.345	7.345	7.176	7.176	6.876	6.876	6.717
Nutzlast	kg	3.673	3.673	3.588	3.588	3.438	3.438	3.359
Maximale Ausbrechkraft	kN	93	93	86	86	84	84	77
M Max. Auskippwinkel	Grad	50	50	50	50	46	46	46
N Rückrollwinkel bei max. Höhe	Grad	58	58	58	58	61	61	61
O Rückrollwinkel bei Transportstellung	Grad	45	45	45	45	48	48	48
P Rückrollwinkel am Boden	Grad	42	42	42	42	45	45	45
Q Überladehöhe	mm	3.477	3.477	3.492	3.492	3.689	3.689	3.702
R Schütthöhe (45°)	mm	2.750	2.750	2.715	2.715	2.997	2.997	2.958
S Schürftiefe	mm	18	18	0	0	35	35	20
T Reichweite in Schütthöhe	mm	840	840	898	898	897	897	960
V Bolzenhöhe	mm	3.700	3.700	3.700	3.700	3.910	3.910	3.910
Maximale Reichweite (45°) – Hubgerüst waagrecht	mm	1.601	1.601	1.659	1.659	1.663	1.663	1.721
Betriebsgewicht (inkl. 75 kg Fahrer und vollen Kraftstoff- und DEF-Tanks)	kg	10.807	10.807	10.998	10.998	10.868	10.868	11.059

Bei Ausstattung der Maschine mit 620/75 R26-Reifen, Schnellwechsler und einer 1,6 m³ Schaufel mit Unterschraubmesser.

* Basierend auf 50 % FTTL gemäß ISO 14397-1:2007.

MOTOR			
Typ			Cummins
Modell			Baureihe B
Aufnahme	Liter		6,7
Ansaugung			Turbolader
Zylinder			6
Max. Bruttoleistung nach SAE J1995/ISO 14396	kW (PS) bei 2.200 U/min		145 (195)
Nettoleistung nach ISO 9249	kW (PS) bei 2.000 U/min		136 (183)
Max. Drehmoment	Nm bei 1.300 U/min		881
Ventile pro Zylinder			4
Luftfilter			Zyklon-Vorfilter mit Vorreiniger-System über Kühlerlüfter
Lüfterantrieb			Hydraulisch betriebener Kühlerlüfter
Emissionen			EU-Stufe V, USA T4F

ANTRIEB			
Sechsganggetriebe mit Wandlerüberbrückung			
Hersteller	ZF		
Modell	6WG160		
		Vorwärts	Rückwärts
1	km/h	5,72	6,04 (nicht gesperrt)
2	km/h	8,99	14,62
3	km/h	13,87	33,94
4	km/h	21,43	-
5	km/h	32,18	-
6	km/h	40 (48)*	-

Hinweis: Die Zahlen sind abhängig von der Reifenkonfiguration und variieren leicht.

* Überlaufoption 21,527 : 1 und 48 km/h Motorkalibrierung, nur bei einer Ausstattung mit 620/75 R26-Reifen und 750/65 R26-Reifen.

ACHSEN	
Hersteller	ZF
Modell	MT-L 3075 II
Achsübersetzung	21,527 : 1
Hinterachspendelwinkel	+/- 9 Grad

Lieferbar mit Selbstsperrdifferenzial oder offenem Differenzial mit automatischer Vorderachssperre.

ELEKTRIK		
Bordspannung	Ampere	24
Lichtmaschine	Ah	120
Batteriekapazität	Ah	2 x EUR 110

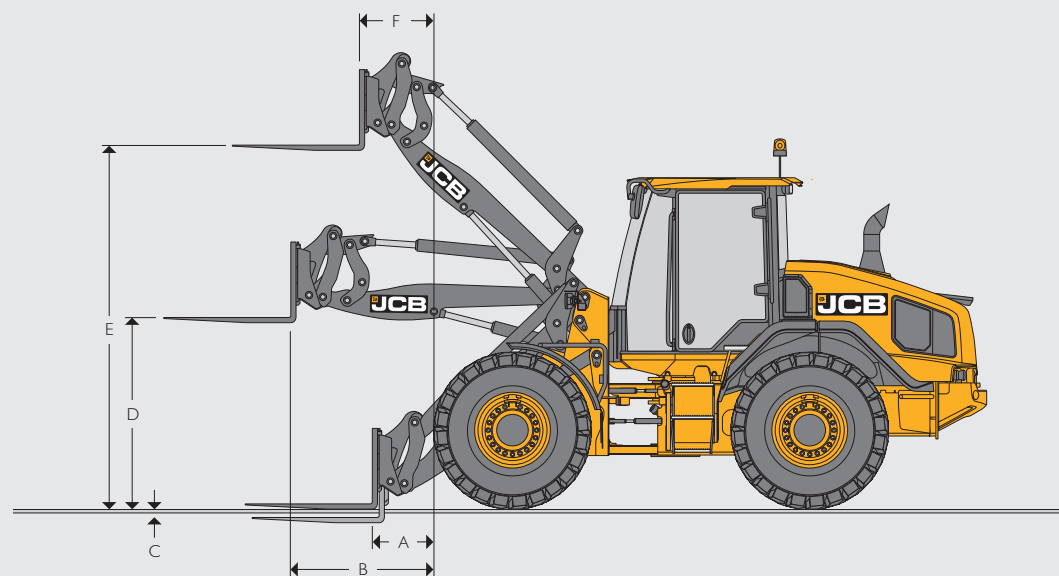
HYDRAULIK		
Pumpentyp		Verstellpumpe
Max. Fördermenge Pumpe I	l/min	180
Max. Druck Pumpe I	(bar)	230
Arbeitsspiele bei voller Motordrehzahl		
Hubgerüst heben (voller Löffel)	Sekunden	3,86
Auskippen (voller Löffel)	Sekunden	1,53
Hubgerüst senken (leerer Löffel)	Sekunden	2,4
Gesamtzyklus	Sekunden	7,79

FÜLLMENGEN		
Hydrauliksystem	Liter	155
Kraftstofftank und Zusatztank	Liter	250
AdBlue-Behälter	Liter	45

LENKUNG	Hydraulische Servolenkung und Notfalllenkung.
BREMSEN	Servo-Bremswirkung an allen Rädern. Innenliegende, gesinterte Mehrscheibenbremsen. Feststellbremse, elektrohydraulisch auf die Getriebeausgangswelle wirkende Scheibenbremse

GERÄUSCHE UND VIBRATIONEN				
			Messtoleranz	Messbedingungen:
Schalldruckpegel am Arbeitsplatz	LpA	68 dB	± 1 dB	Ermittelt nach Testmethode ISO 6396 und den dynamischen Testbedingungen nach 2000/14/EG.
Schallleistungspegel der Maschine	LWA	104 dB	± 1 dB	Garantierte äquivalente Schalleistung (Außengeräusch) ermittelt unter dynamischen Testbedingungen nach 2000/14/EG.
Ganzkörperschwingungen	m/s ²	0,53	± 0,11 dB	ISO 2631-1:1997 Normalisiert auf einen Bezugszeitraum von acht Stunden und basierend auf einem Testzyklus mit Erdverladung
Schwingung von Hand/Arm	m/s ²	< 2,5	--	ISO 5349-2:2001 dynamische Testbedingungen

ABMESSUNGEN HUBGERÜST MIT GABELN



ABMESSUNGEN HUBGERÜST MIT GABELN

		419S		419S HL	
		Parallelhub	Ohne Parallelhub	Parallelhub	Ohne Parallelhub
Breite Gabelträger	mm	1.500	1.500	1.500	1.500
Länge Gabelzinken	mm	1.220	1.220	1.220	1.220
A Reichweite am Boden	mm	652	650	844	859
B Reichweite Hubgerüst, waagerecht	mm	1.433	1.421	1.565	1.571
C Zinkenoberseite über Boden, Hubgerüst abgesenkt	mm	26	37	25	34
D Hubhöhe, Hubgerüst waagerecht	mm	1.852	1.842	1.852	1.842
E Max. Hubhöhe	mm	3.509	3.499	3.719	3.709
F Reichweite bei max. Höhe	mm	797	785	804	792
Kipplast, gerade*	kg	7.859	7.905	7.797	7.841
Kipplast, geknickt (35°)*	kg	7.136	7.178	7.080	7.120
Nutzlast	kg	5.709	5.742	5.664	5.696
Gewicht Anbaugerät	kg	435	430	435	430
Betriebsgewicht (inkl. 75 kg Fahrer und volle Kraftstoff- und DEF-Tanks)	kg	10.929	10.929	10.990	10.990

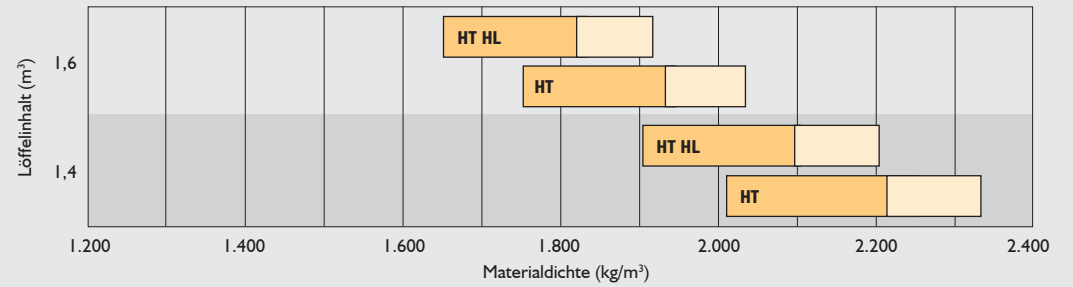
* Bei einem Schwerpunktabstand von 600 mm. Basierend auf 80 % FTTL gemäß ISO 8313.

Die Maschine ist mit 620/75R26-Reifen, HT-Hubgerüst ohne Parallelhubgerüst, Schnellwechsler und Gabelträger mit einer Breite von 1.500 mm.

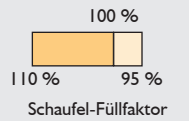
MATERIALDICHTE

Material	Schüttdichte	Füllfaktor (%)
	kg/m ³	%
Schnee	200	110
Torf (trocken)	400	100
Zuckerrüben	530	100
Kohle (lose)	570	85
Gerste	600	85
Ölkoks	680	85
Weizen	730	85
Steinkohle	765	100
Mineraldünger	1.030	85
Anthrazitkohle	1.046	100
Mutterboden (trocken) (locker)	1.150	100
Nitratdünger	1.250	85
Natriumchlorid (Salz)	1.300	85
Portlandzement	1.440	100
Kalkstein (gebrochen)	1.530	100
Sand (trocken)	1.550	100
Asphalt	1.600	100
Kies (trocken)	1.650	85
Ton (nass)	1.680	110
Sand (nass)	1.890	110
Schamott	2.080	100
Kupfer (Konzentrat)	2.300	85
Schiefer	2.800	100
Magneteisenerz	3.204	100

LÖFFELINHALT



HT = Standard-Hubgerüst HT HL = High-Lift-Hubgerüst



AUSSTATTUNG

SERVICE UND WARTUNG

LiveLink-Telematik (5 Jahre)	•
Motorölwechsel (Fernablass und Befüllung)	•
Zusammengefasste Prüfanschlüsse für Druck	•
Verschleißbarer Werkzeugkasten	•
Schmierstellen vom Boden aus zugänglich	•

MOTOR

Luftfilter – Zyklon-Vorfilter mit aktiver Vorreinigung	•
Kühlerlüfter mit Umkehrautomatik	•
Kürbelgehäuseentlüftung mit Ölabscheider	•
DEF-Flüssigkeit	•
Kraftstofffilter:	•
Kraftstoffvorfilter mit Wasserabscheider	•
Hydraulisch betriebener Kühlerlüfter	•
Manuell zu öffnende Motorhaube	•
Kaltstart bei bis zu –20 °C	•
DOC-/DPF-/SCR-Abgasreinigung	•
Wastegate-Turbolader	•
Grobmaschiger Kühler	•
Motorvorwärmung (240 V)	+

ELEKTRIK

I 20-A-Lichtmaschine	•
Rundumleuchte - Orange	•
Doppelte Rundumleuchte	+
Elektrisch verstellbare Spiegel	•
Beheizbare Spiegel	•
Externer Batterie Hauptschalter	•
Verstellbaren Arm für Rundumleuchte	•
Halogen-Arbeitsscheinwerfer vorn und hinten	•
Warnlichter	•
Integrierte Rückfahrkamera	•
LED-Arbeitsscheinwerfer vorn und hinten	+
360° -LED-Arbeitsscheinwerfer	+
Nummernschildbeleuchtung	•
Standlicht	•
Radiovorbereitung und Lautsprecher	•
Nebelschlussleuchte	•
Rückfahralarm und -scheinwerfer	•
Objekterkennungssystem hinten	+
Fahrlicht vorn und hinten	•
Intelligenter Rückfahralarm und Rückfahrscheinwerfer	+
Blinker	•
Rückfahralarm (Rauschen) und Scheinwerfer	+
Arbeitsscheinwerfer am hinteren Kontergewicht	•

ANTRIEBSSTRANG

Sechsganggetriebe mit Wandlerüberbrückung	•
Bedienergesteuerte Fahrmodi – „Standard“ und „Dynamik“	•
Planetenuntersetzung in den Radnaben	•
Starre Vorderachse	•
Kickdown über Joystick	•
Schauglas für Getriebeölstand	•
Fahrtrichtungswechsel über Joystick	•
Offenes Differenzial mit automatischer Sperre – -100 % (nur in der Vorderachse)	+
Selbstsperrdifferenziale (LSD) vorn und hinten	+
Pendelnde Hinterachse	•
Intelligente Kupplungsdruck-Abschaltung „Power-Inch“ am Bremspedal (zuschaltbar)	•
Zuschaltbares Automatikgetriebe	•
An der Lenksäule montierte Einhebelschaltung (Fahrtrichtungs- und Gangwechsel)	•
Getriebekühler-Bypass	•

BREMSSYSTEM

Mehrscheibenbremsen (nass)	•
Gesinterte Bremsbeläge	•
Zweikreisbremse mit Bremskraftverstärker	•
Raddrehzahl-Bremsen	•
Feststellbremse mit Scheibe auf Ausgangswelle vom Getriebe	•
Elektrohydraulisch betätigte Feststellbremse	•
Hydraulische Anhängerbremse	+

BEDIENERSTAND

Vollverglaste Kabine	•
Klimaanlage	•
Klimaautomatik	+
Einhebel-Joystick	•
Proportionale elektrohydraulische Zusatzkreissteuerung	•
Beheizbarer, luftfederter, stoffbezogener Deluxe-Fahrersitz	•
Beheiz- und kühlbarer luftfederter Super-Deluxe Sitz, teilweise lederbezogen	+
Sonnen-Rollo vorn	•
Sonnen-Rollo hinten	•
Kabineneinlassluftfilter:	•
Kabinenansaugluft-Kohlenstofffilter	+
2 x 12-V-Steckdosen in der Kabine	•
24-V-Steckdose in der Kabine	+
Rückfahrkamera (Farbe)	•
Klappbare Lenksäule	•
Schutzaufbau nach ROPS/FOPS	•
Innenbeleuchtung:	•
Vorderer primärer Anzeigebildschirm	•
Sekundärer Anzeigebildschirm an der A-Säule, Menüführung mittels Drehknopf	•
An der A-Säule angebrachte Folienschalter	•
Drehzahl geregelter Lüfter über Außentemperatur	+

BEDIENERSTAND (FORTSETZUNG)

50-mm-Sicherheitsgurt	•
75-mm-Sicherheitsgurt	+
Feuerlöscher (nur Vereinigtes Königreich)	+
Zweistufige Wisch-/Waschanlage mit Intervall und Rückstellfunktion vorn	•
Einstufige Wisch-/Waschanlage mit Rückstellfunktion hinten	•
Dreistufige Heizung/Antibeslagfunktion	•
Schiebefenster links und rechts	•
Bodenmatte	•
Becherhalter:	•
Lenkrad-Drehknopf	•
Rückspiegel	•
Kabinenglas getönt	•
Multi-Media-Anschluss (USB und 3,5 mm)	•
Staufach	•
Frontscheibe aus Verbundglas	•
Beheizbare Heckscheibe	•
Hydraulik-Abschaltfunktion	•
Hupe	•
Verstellbare Armlehne	•
Herausnehmbare Gummimatten im Ablagefach	•
Kühlbox in der Kabine (Kühlschrank)	+
Bodenmatte	+

HAUPTANZEIGE VORN

Warnleuchten	
Blinker	•
Hauptwarnleuchte	•
Anzeige Kühlmitteltemperatur zu hoch	•
Batterieladestatus	•
Kraftstoffstandswarnanzeige	•
Motoröldruck	•
Warnblinklicht	•
Zustand der Feststellbremse	•
Straßenbeleuchtung	•
Fernlicht	•
Nebelschlussleuchten	•
Motorvorwärmung	•
Bremsanlagendruck	•
Differenzialsperre:	•
Lenkdruck zu niedrig	•
Akustische Signalgeber	
Luftfilter zugesetzt	•
Diesel Exhaust Fluid (DEF)	•
Drehmomentreduzierung im Störfall	•
Gelbe Warnleuchte	•
Motorstopp	•

AUSSTATTUNG (FORTSETZUNG)

HAUPTANZEIGE VORN

Skalenanzeige	
Motordrehzahl	•
Kühlmitteltemperatur	•
Tankfüllstand	•
LCD-Display	
Aktueller Gang	•
Motorstopp	•
Drehmomentreduzierung im Störfall	•
Gelbe Warnleuchte	•
Diesel Exhaust Fluid (DEF)	•
Luftfilter zugesetzt	•
Sekundärdrucksystemdruck	•
Wandlerüberbrückung	•
Lenkmodus	•
Fahrgeschwindigkeit	•
Motordrehzahl (numerische Anzeige)	•
Uhr	•
Zustand des Hydrauliksystems	•
Hydraulische Schwingungsdämpfung (SRS)	•
Rundumlicht	•
Arbeitsscheinwerfer vorn	•
Arbeitsscheinwerfer hinten	•
Beheizbare Heckscheibe	•
Temperatur Getriebeölwanne	•
Datenanzeigen	
DEF-Füllstand	•
Hydrauliköltemperatur	•
Drehmomentwandlertemperatur	•
Verbleibende Kraftstoffmenge	•
Kraftstoffverbrauch insgesamt (rücksetzbar)	•
Aktueller Kraftstoffverbrauch	•
Durchschnittlicher Kraftstoffverbrauch (rücksetzbar)	•
Aktuelles Datum	•
Maschinenbetriebsstunden	•
Wegstreckenzähler (zurücksetzbar)	•
Betriebsstunden bis zur nächsten Wartung	•
Tägliche Kontrollen	
Motorölstand	•
DEF-Füllstand	•

NEBENDISPLAY RECHTS

Uhr	•
Klimaanlage	•
Gebälsestufe	•
Kabinentemperaturwahl	•
Maschinenbetriebsstunden	•
Rückfahrkamera	•
Kraftstoffverbrauch	•
Uhrzeit und Datum	•
Durchflussmenge im Zusatzkreis	•
Hydrauliköltemperatur	•
Getriebeöltemperatur	•
Bildschirm „Maschineneinstellungen“	
Kühlmitteltemperatur	•
Motoröldruck	•
Luftfilter:	•
Temperatur Getriebeölwanne	•
Drehmomentwandlertemperatur	•
Hydrauliköltemperatur	•
Feststellbremsendruck	•
Batteriespannung	•
Hilfe-Bildschirm	•
Anzeige des Handbuchs auf dem Bildschirm	•
HYDRAULIKSYSTEM	
Smoothride-System (SRS)	•
Hydraulischer Schnellwechsler mit Abschaltung aus der Kabine	+
Zusätzliches Sicherheitsventil-Kit	+
Zusatzhydraulikkreis	•
Doppelt wirkender zusätzlicher Hydraulikkreis	+
Einzelkolbenpumpe mit Vorranglenkung	•
Druckspeicher für Notfalllenkung	•
Biologisch abbaubares Hydrauliköl von JCB	+
Elektronische Hydrauliksperr	•
Automatischer Ausleger (Arretierung)	•
Automatische Schaufelpositionierung	•
Schwimmstellung Hubgerüst	•
Schauglas für Hydraulikölstand	•
Hydraulikölkühler	•

AUSSTATTUNG AUSSEN

Kotflügel vorn und hinten	•
Vordere Schmutzfänger, entfernbar	•
Vorderrad-Spritzschutz	•
Die Radbreite komplett bedeckende Kotflügel	•
Zentralschmieranlage	+
Fettpresse und Kartusche	+
Manuell zu öffnende einteilige Motorhaube	•
Lufteinlassgitter	•
Unterste Trittstufe gummigelagert	•
Kontergewicht am Heck über die gesamte Breite	•
Schleppvorrichtung	•
Hydraulische 10.000-kg-Abschleppkupplung mit Anhängerbremsen (12-V- oder 24-V-Stromanschluss)	+
10.000-kg-Rockinger-Abschleppkupplung mit Anhängerbremsen (12-V- oder 24-V-Stromanschluss)	+
Hebe-/Verzurrösen	•
Kontergewicht am Heck mit Signalstreifen	+
Edelstahl-Auspuffrohr	+
SCHUTZAUSRÜSTUNG	
Schutzgitter am Heck	+
Ladearm mit Sicherheitsstrebe	+
Lampenschutzgitter	+
Unterbodenschutz hinten	•
Knickgelenk mit Sicherheitsstrebe	•
SONSTIGE AUSSTATTUNG	
High-Lift-Hubgerüst	+

STANDARD •
OPTIONAL +



JCB 419

JCB

750/65 R 25
RADIAL TYRE

MECA
BIB
NIFEN



EIN UNTERNEHMEN, ÜBER 300 MODELLE

Der JCB-Händler in Ihrer Nähe

Radlader 419S

Brutto-Motorleistung: 145 kW (195 PS) Betriebsgewicht: 10.998 kg
 Kipplast, geknickt: 7.176 kg Standard-Schaufelkapazität: 1,6 m³

JCB Deutschland GmbH
 Europaalle 113a
 DE-50226 Frechen
 www.jcb.de

© 2009 JCB Sales. Alle Rechte vorbehalten Dieses Dokument darf ohne vorherige Genehmigung durch JCB Sales weder vollständig noch teilweise vervielfältigt, in einem Erfassungssystem gespeichert, oder in jedweder Form sowie Methode elektronisch, mechanisch, fototechnisch oder sonst wie übermittelt werden. Sämtliche Angaben in diesem Dokument hinsichtlich Betriebsgewicht, Größe, Arbeitsgeschwindigkeit sowie sonstiger Leistungsdaten dienen nur zur Veranschaulichung und können je nach genauer Maschinenausrüstung abweichen. Sie sollten daher nicht als Nachweis zur Eignung der Maschine für einen bestimmten Einsatzzweck dienen. Lassen Sie sich unbedingt von Ihrem JCB Händler beraten. JCB behält sich das Recht vor, ohne vorherige Benachrichtigung technische Änderungen vorzunehmen. Die im Werbematerial enthaltenen Abbildungen und Angaben gelten nur als Richtlinie und können in gewissen Märkten vom Lieferumfang abweichen. Das JCB Logo ist eine eingetragene Marke von J. C. Bamford Excavators Ltd.

9999/6136 de-DE 01/22 Ausgabe I

